

Màn hình tương tác HT7511MTR



- **Hệ điều hành Android 11**

4GB RAM + 32GB ROM / 8GB RAM + 128GB ROM (tùy chọn thêm);
Hỗ trợ dây LAN để truy cập internet kép, hỗ trợ đầy đủ các cổng USB touch.

- **Cảm ứng nhạy, thao tác mượt**

Hỗ trợ cảm ứng hồng ngoại 20 điểm; Cảm ứng độ chính xác cao 1mm, độ sâu viết 3mm, viết cảm ứng nhạy với chữ viết tay. Viết một điểm, thu nhỏ và phóng to hai điểm, kéo và chuyển đổi tự do.

- **Công nghệ Zero Air Gap Bonding**

Loại bỏ độ lệch góc nhìn do khúc xạ ánh sáng gây ra. Cho kết quả hiển thị tuyệt vời, giảm đáng kể bụi bẩn và hơi nước vào khe màn hình

- **Màn hình 4K, phát được video 8K**

Truyền tải tín hiệu video UHD mượt mà, hiển thị hình ảnh và chữ viết tay tinh tế hơn, giảng dạy và họp video từ xa tuyệt vời

- **Chia sẻ 9 màn hình, trượt 3 ngón tay**

Hỗ trợ phản chiếu 9 màn hình không dây PC, máy tính xác tay, máy tính bảng, điện thoại thông minh; Trượt ba ngón tay xuống để di chuyển màn hình kênh xuống một độ cao nhất định; khi màn hình được di chuyển xuống, nội dung màn hình kênh vẫn cảm ứng được bình thường

- **Đầu vào tín hiệu và nhận dạng thông minh**

Với đầu vào tín hiệu, thiết bị sẽ tự động chuyển sang kênh tương ứng; USB3.0 phía trước, không có độ trễ, tự động nhận dạng theo dõi trong OPS và Android; bất kỳ kênh 4K HDMI2.0 ra; kênh khởi động có thể được thiết lập tự do; sau khi mở quyền USB, cổng USB có thể bị khóa. Người dùng nên nhập mật khẩu để mở đĩa U khi nó được đưa vào.

- **ECO và bảo vệ mắt**

Không cần tắt bảng điều khiển, đèn nền màn hình có thể được tắt bằng một phím và sau đó 80% điện năng tiêu thụ sẽ được tiết kiệm; Tự động giảm ánh sáng xanh để bảo vệ mắt.

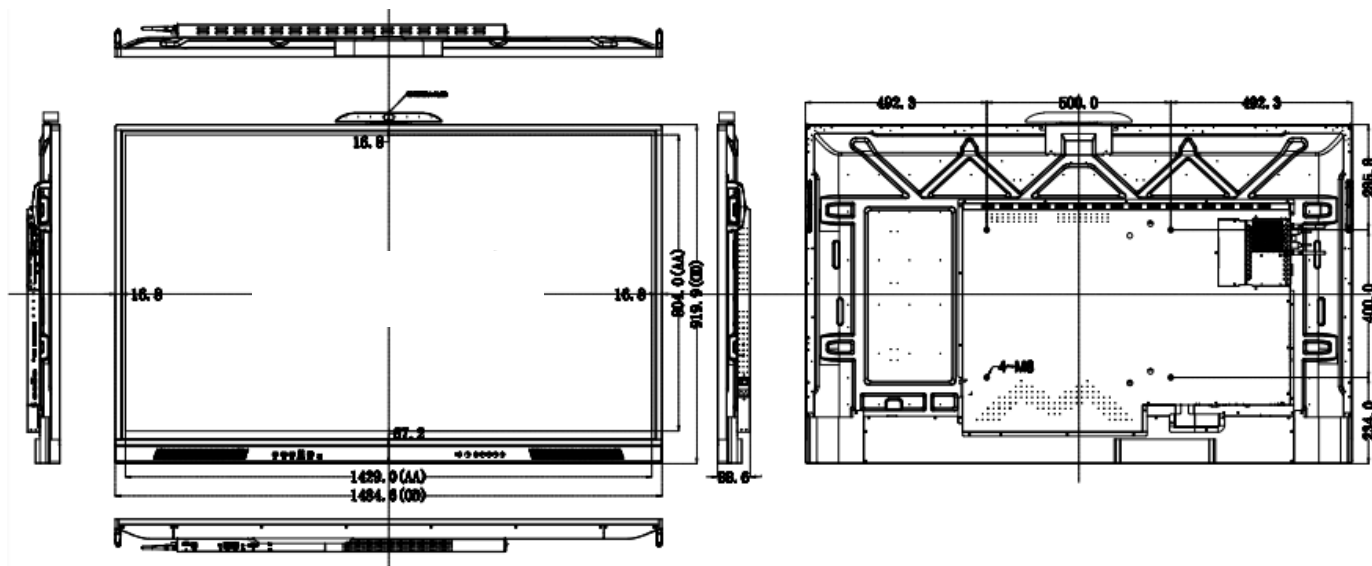
HATEK

Thông số kỹ thuật

Tấm nền	Kích thước	75"	
	Đèn nền	LED	
	Độ phân giải	3840 x 2160pixels	
	Độ sáng	500cd/m ² (typ.)	
	Tương phản	5000:1	
	Tần số	60Hz	
	Góc nhìn	178 °(H)/178 °(V)	
	Thời gian sử dụng	50,000 h	
	Thời gian đáp ứng	6.5 ms	
	Gam màu	72%	
	Màu sắc hiển thị	1.07B (10bit)	
	Camera (tùy chọn thêm)	Độ phân giải	48MP
Góc nhìn		DFOV : 82°/ HFOV:75°/ VFOV:50°	
Tính năng		Hỗ trợ lấy nét tự động bằng âm thanh, tự động cân bằng trắng, bù sáng nền, giảm nhiễu 3D	
Micro (tùy chọn thêm)	Khoảng cách thu	0-8m	
	Số lượng	8	
	Tính năng	Hỗ trợ loại bỏ tiếng vang, giảm tiếng ồn	
Loa	Loa	Soundtrack 2.0, 2 x 15W	
Hệ thống vận hành	Bộ xử lý	CPU	A73*4 + A53*4 (Quad core+Quad core)
		GPU	G52*8 (Octa-core)
		Tần số hoạt động	2.2GHZ
		Số core	Octa core
	Bộ nhớ	DDR4: 4GB/8GB / eMMC: 32GB/128GB	
	Phiên bản hệ thống	Android 11.0	
	Chip	Amlogic A311D2	
	WIFI (tùy chọn thêm)	Phiên bản	802.11ac/b/g/n/a/ax
		Tần số hoạt động:	2.4GHz/5GHz
	Bluetooth	Khoảng cách kết nối:	0-10m
Tần số		2.4Ghz	
Khoảng cách		0-10m	
Nguồn	Voltage	AC100-240V ~50/60Hz	
	Nguồn (tối đa)	400W	
	Chế độ chờ	<0.5W	
	Loa	15W x 2	
	Nguồn điện đầu vào	100-240V	
	Công tắc	Rocker switch	
Môi trường hoạt động	Nhiệt độ hoạt động	0°C ~ 40°C	
	Nhiệt độ lưu trữ	-20°C ~ 60°C	
	Độ ẩm hoạt động	10% ~ 90% không ngưng tụ	
Ngõ vào	RS232	1	
	TYPE-C	1	
	RJ45	1	
	DP TOUCH	1	
	DP	1	
	HDMI	2	
	HDMI TOUCH	1	
	AUDIO IN	1	
	USB2.0	2	
USB3.0	2		
Ngõ ra	RJ45	1	
	HDMI OUT	1	

	AUDIO OUT	1
	COAX OUT	1
	Coax OUT	1

OPS (tùy chọn thêm)	USB	USB2.0 x 2;USB3.0 x 2
	LAN Interface	1
	HDMI OUT	1
	AUDIO OUT	1
	AUDIO IN	1
Nguồn OPS	12V-18V - 5A	60W
Giao diện phía trước	USB3.0	3
	TYPE-C	1
	HDMI IN	1
	HDMI TOUCH	1
Cấu trúc	Khối lượng tịnh	TBD
	Trọng lượng tịnh	TBD
	Kích thước	1706.8*1044.5*88.8mm
	Kích thước đóng gói	1860*220*1160mm
	Chất liệu vỏ	Khung hợp kim nhôm, mặt sau bằng kim loại
	Màu vỏ	Black
	Chiều rộng của khung (T/B/L/R)	16.8/67.2/16.8/16.8 mm
	Chuẩn Vesa	4-M8 600 x 400 mm
Ngôn ngữ	OSD	CN,EN etc
Thông số cảm ứng	Công nghệ cảm biến	Công nghệ cảm biến hồng ngoại không tiếp xúc, hỗ trợ viết 20 điểm viết
	Kính	Kính cường lực cấp độ 7 chống chói, chống va đập và cháy nổ
	Nguyên liệu khung	Khung hợp kim nhôm
	Độ chính xác cảm ứng	≤1mm
	Độ nhận dạng nhỏ nhất	3mm
	Số điểm cảm ứng	20 điểm
	Độ sâu cảm ứng	3±0.5mm
	Phương thức cảm ứng	Ngón tay, bút ...
	Hiện thị viết 2 đầu bút	2 màu hiển thị
	Khả năng chống ánh sáng	Đèn sợi đốt (220V, 100W), với khoảng cách thẳng đứng hơn 350mm và độ rọi năng lượng mặt trời 90000Lux
Phụ kiện	Nguồn cấp	USB (USB power supply)
	Remoter	1
	Dây nguồn	1 (1.5M)
	Viết (2 cây)	1
	Hướng dẫn sử dụng	1(A4 folding)
	Hướng dẫn sử dụng tệp cài sẵn	1
	WiFi antenna	4



HAATEK